

【11】證書號數：I522187

【45】公告日：中華民國 105 (2016) 年 02 月 21 日

【51】Int. Cl. : B21D22/06 (2006.01)

發明

全 6 頁

【54】名稱：沖切模具及其沖頭

【21】申請案號：101150945

【22】申請日：中華民國 101 (2012) 年 12 月 28 日

【11】公開編號：201424879

【43】公開日期：中華民國 103 (2014) 年 07 月 01 日

【72】發明人：林栢村 (TW) LIN, BOR TSUEN；郭峻志 (TW) KUO, CHUN CHIH

【71】申請人：國立高雄第一科技大學

NATIONAL KAOHSIUNG FIRST
UNIVERSITY OF SCIENCE AND
TECHNOLOGY

高雄市楠梓區卓越路 2 號

【74】代理人：陳瑞田

【56】參考文獻：

TW 532269

TW M396202

JP 1-218722A

US 4497194

US 4543865

審查人員：蔣國珍

[57]申請專利範圍

1. 一種沖切模具，包含：一第一模座組件，包含一固定部；一第二模座組件，位置相對於該第一模座組件，該第二模座組件包含一模穴部，該模穴部具有一模穴以及一模穴內壁，該模穴內壁具有多數個第一斜狀溝槽；以及一沖頭，具有一固定端部以及位置相對於該固定端部的一沖切端部，該固定端部配置在該固定部，該沖切端部之位置對應該模穴，該沖切端部的一周圍表面包含多數個第二斜狀溝槽。
2. 如申請專利範圍第 1 項所述之沖切模具，其中該第一模座組件更包含一螺栓件以及位置對應該模穴部的一壓料板，該螺栓件的一端配置在該固定部，該螺栓件的另一端配置在該壓料板。
3. 如申請專利範圍第 2 項所述之沖切模具，其中該第一模座組件與該第二模座組件之間更包含一導柱，該第一模座組件更包含對應該導柱的一導柱襯套。
4. 如申請專利範圍第 2 項所述之沖切模具，其中該固定部更包含一沖頭背板、一沖頭固定板以及將該沖頭背板與該沖頭固定板接合的一固定件，該沖頭之該固定端部抵靠在該沖頭背板並定位在該沖頭固定板。
5. 如申請專利範圍第 2 項所述之沖切模具，其中該模穴部由一模塊與一模座所組成。
6. 如申請專利範圍第 1 項所述之沖切模具，其中該些第一斜狀溝槽為間隔排列。
7. 如申請專利範圍第 1 項所述之沖切模具，其中該些第一斜狀溝槽的溝槽型狀為一柱型凹溝、一 V 型凹溝或一弧形凹溝。
8. 如申請專利範圍第 1 項所述之沖切模具，其中該些第二斜狀溝槽為間隔排列。
9. 如申請專利範圍第 1 項所述之沖切模具，其中該些第二斜狀溝槽的長度一致。
10. 如申請專利範圍第 1 項所述之沖切模具，其中該些第二斜狀溝槽的溝槽型狀為一柱型凹溝、一 V 型凹溝或一弧形凹溝。

圖式簡單說明

(2)

圖 1A 為習知之沖切模具其沖頭對板材進行沖切作業前的局部示意圖。

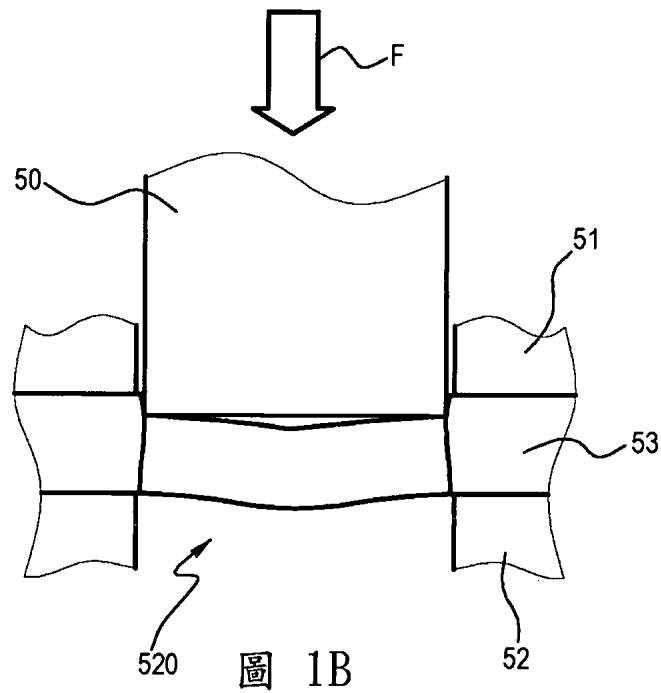
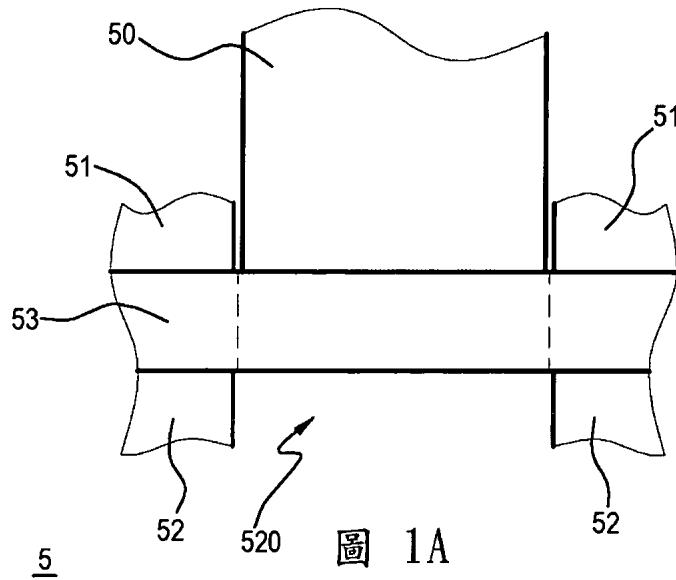
圖 1B 為圖 1A 之沖切模具其沖頭對板材進行沖切作業的局部示意圖。

圖 2A 為本發明一實施例沖切模具其沖頭對板材進行沖切作業前的示意圖。

圖 2B 為圖 2A 之沖切模具其沖頭對板材進行沖切作業的局部示意圖。

圖 2C 為圖 2A 之沖切模具其沖頭對板材進行沖切作業後的示意圖。

圖 3 為本發明另一實施例沖切模具其沖頭與模穴內壁之溝槽為 V 型凹溝的示意圖。



(4)

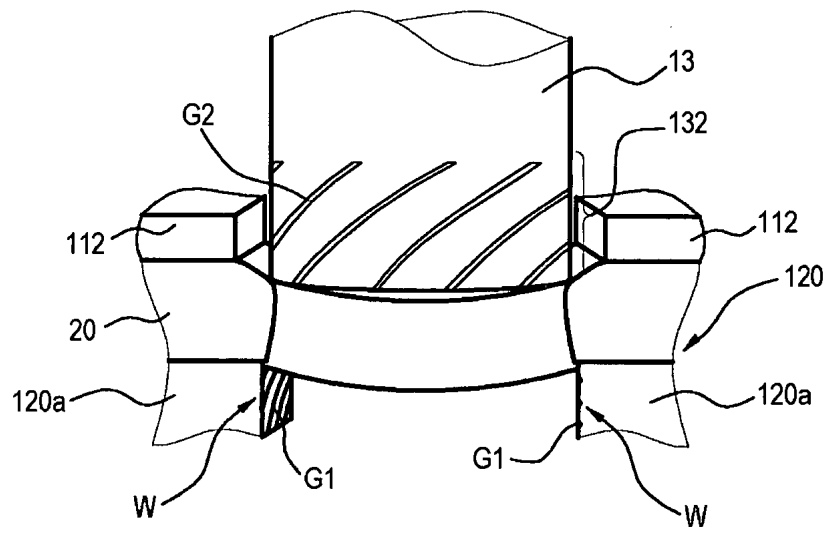


圖 2B

(5)

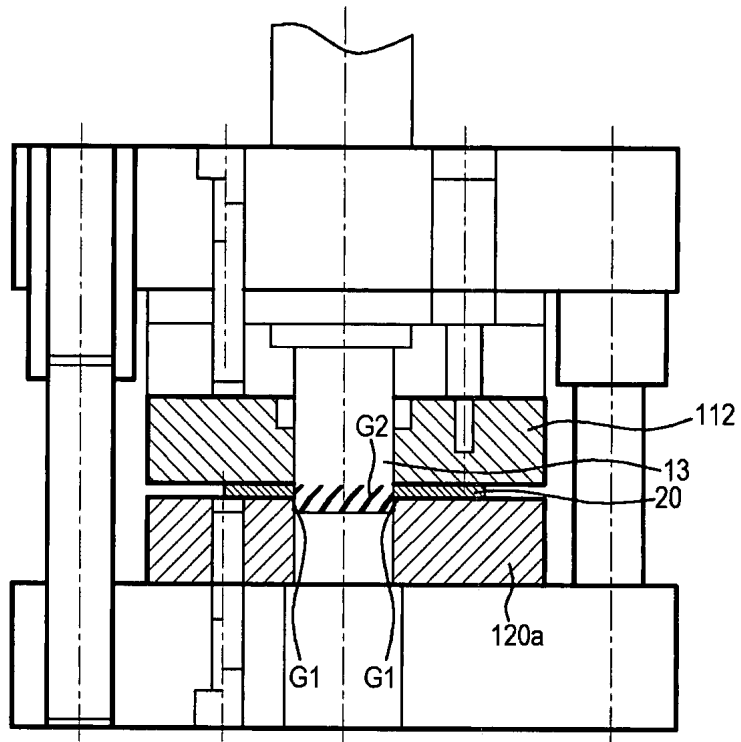


圖 2C

(6)

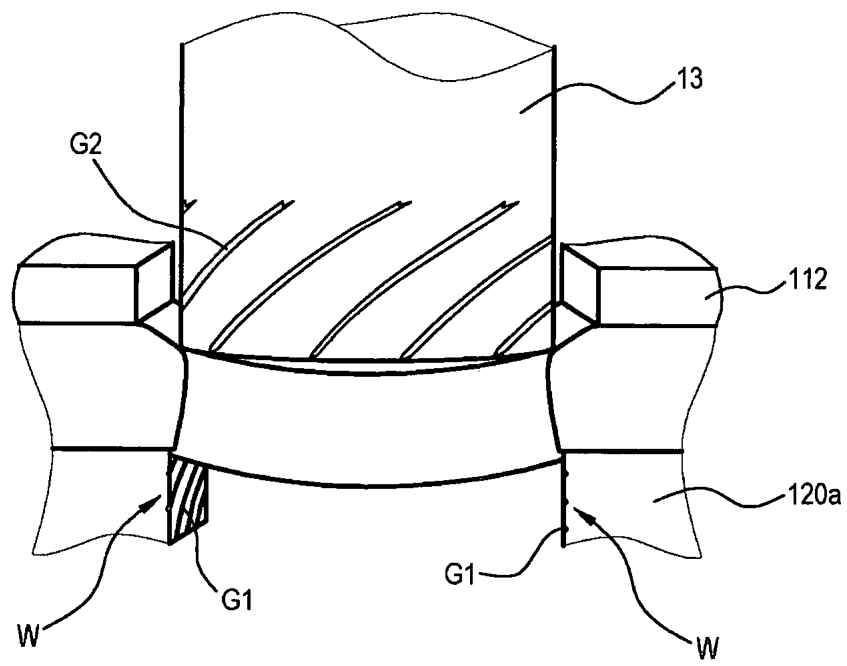


圖 3